

Aufgabe 1:

Gegeben: Einzelfundament als Köcherfundament
 Gründung eines Einzelfundamentes in Stahlbeton C20/25

Gesucht: Bodenpressungen mit Spannungsfigur.

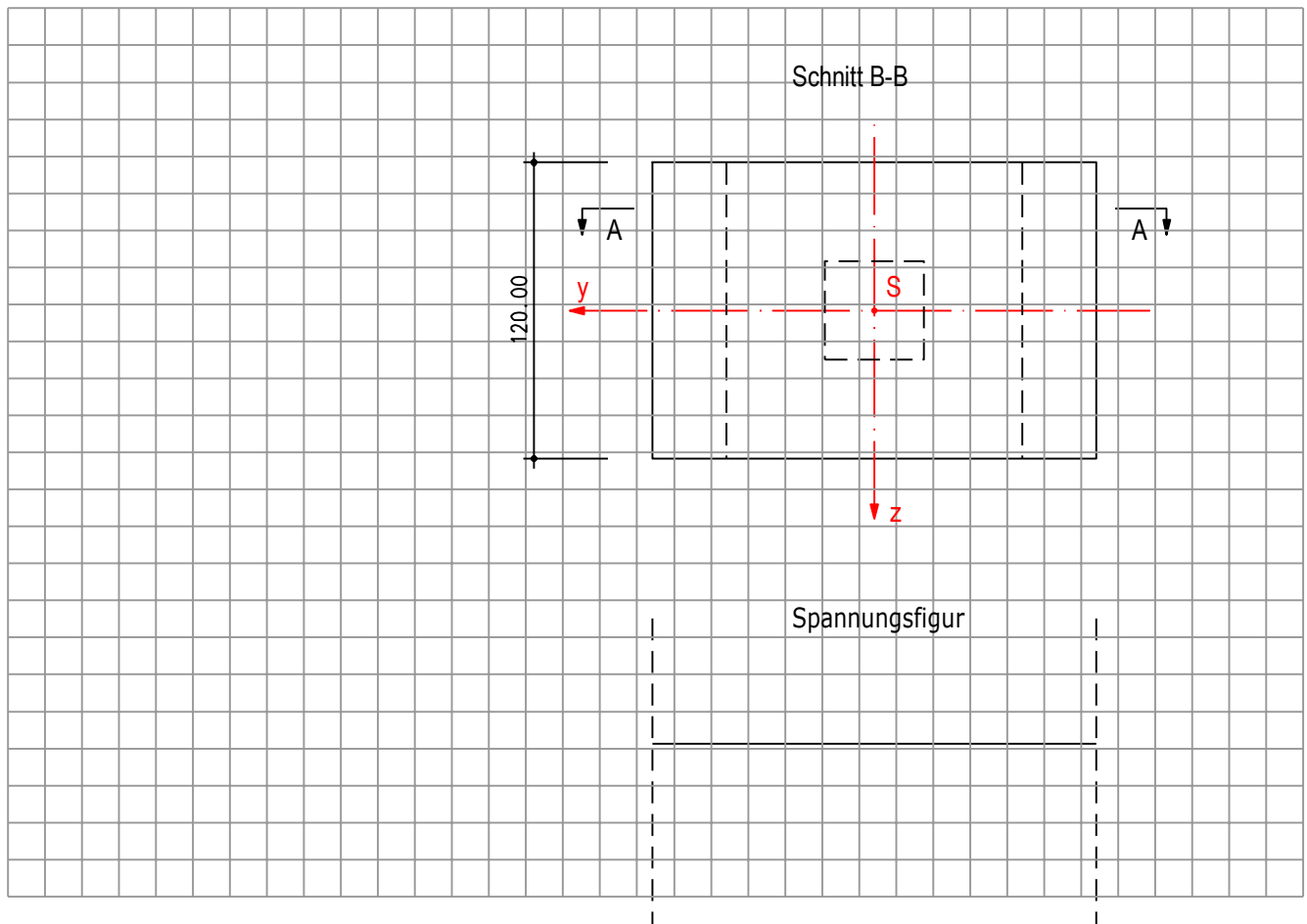
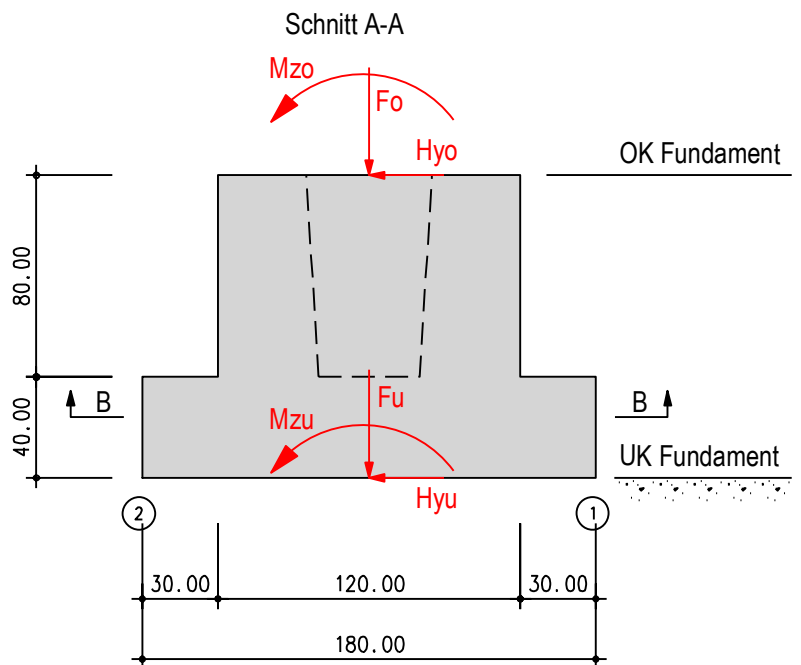
Kraftgrößen UK Fundament

- $H_{yo} = 14 \text{ kN}$
- $M_{zo} = 72 \text{ kNm}$
- $F_o = 140 \text{ kN}$

Kraftgrößen OK Fundament

- $H_{yu} = 14 \text{ kN}$

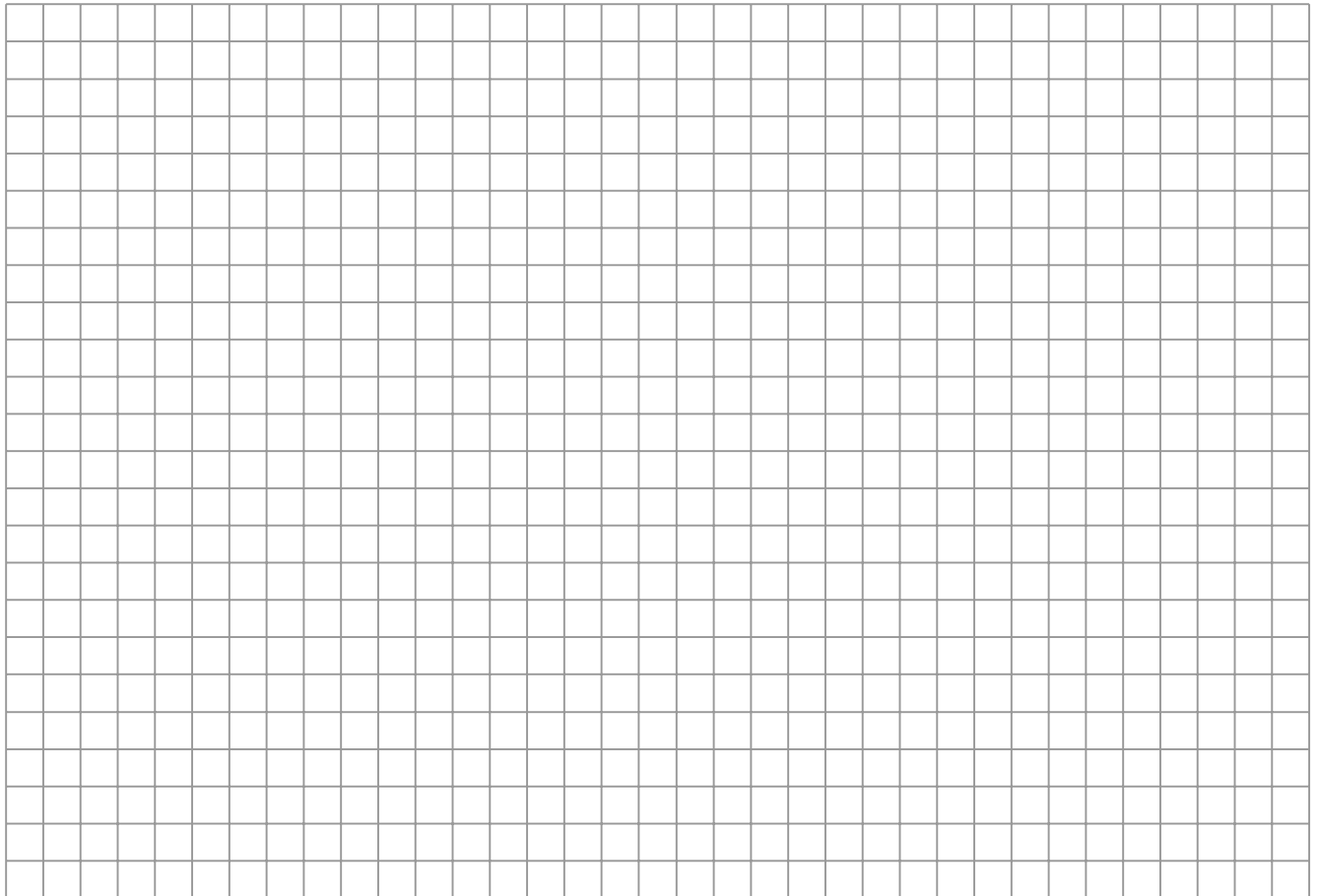
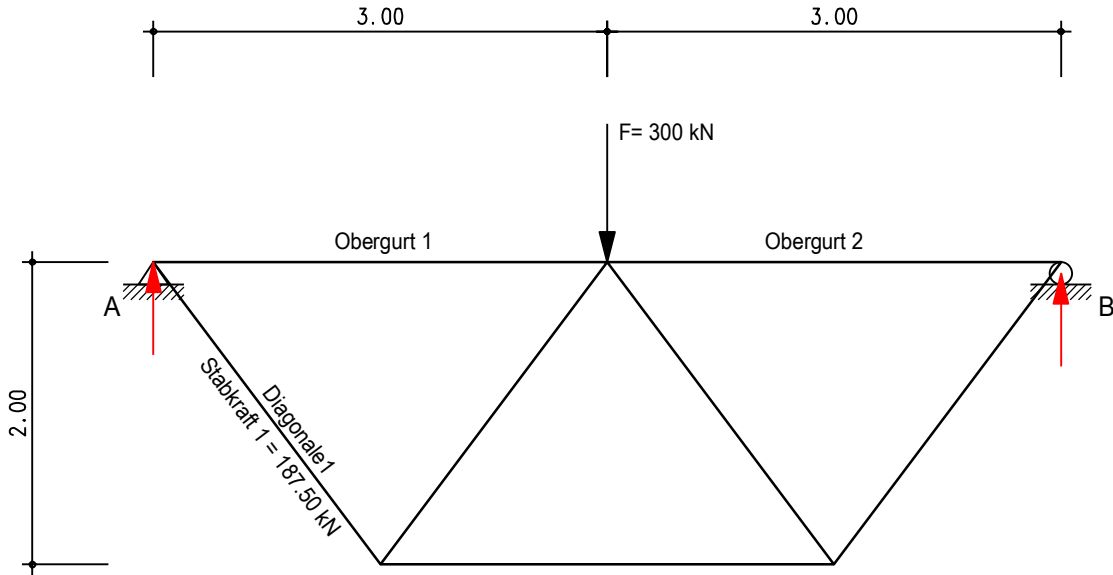
Wichte Beton $\gamma_{\text{Beton}} = 25 \text{ kN/m}^3$



Aufgabe 2:

Gegeben: Fachwerk aus Baustahl S235

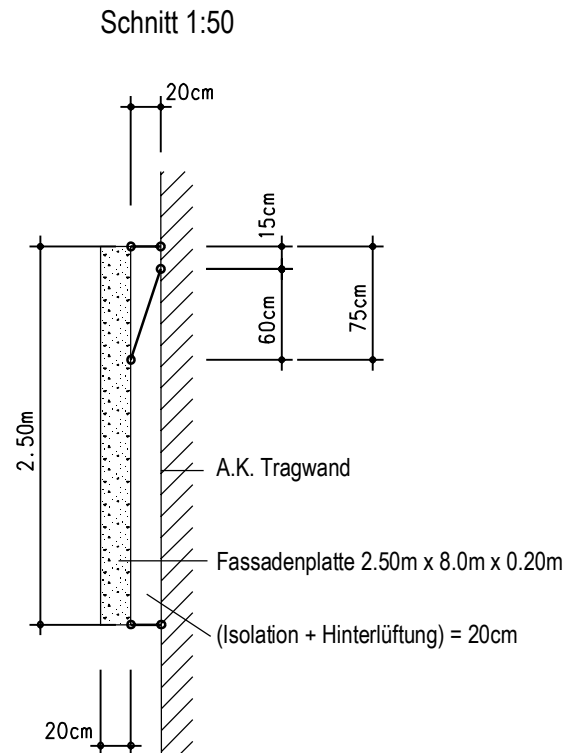
Gesucht: Gesucht ist die Stabverkürzung des gesamten Obergurtes 1 und 2 beim abgebildeten Fachwerk bei einem Stabquerschnitt $A=15\text{ cm}^2$



Aufgabe 3:

Gegeben: Vorgehängte Fassadenplatte aus Stahlbeton, Länge 8.0m

Gesucht: Kräfte in den Aufhängevorrichtungen infolge Eigengewicht der Stahlbetonplatte



Graphische Lösung mit Hilfe von Culmann

Kräftemassstab: 1cm = 10 kN

