

Aufgabenbeschrieb

Für ein Einfamilienhaus wird ein Swimmingpool erstellt. Der Bauherr möchte die Kosten für dieses Einzelbauwerk separat ausgewiesen haben.

Hierzu ist ein Massenauszug inkl. Bewehrungsstahlliste zu erstellen.

Arbeitsgrundlagen

Schalungs- und Bewehrungsplan (Grundrisse + Schnitte)

Vorlageblatt Eisenliste (mit Deckblatt)

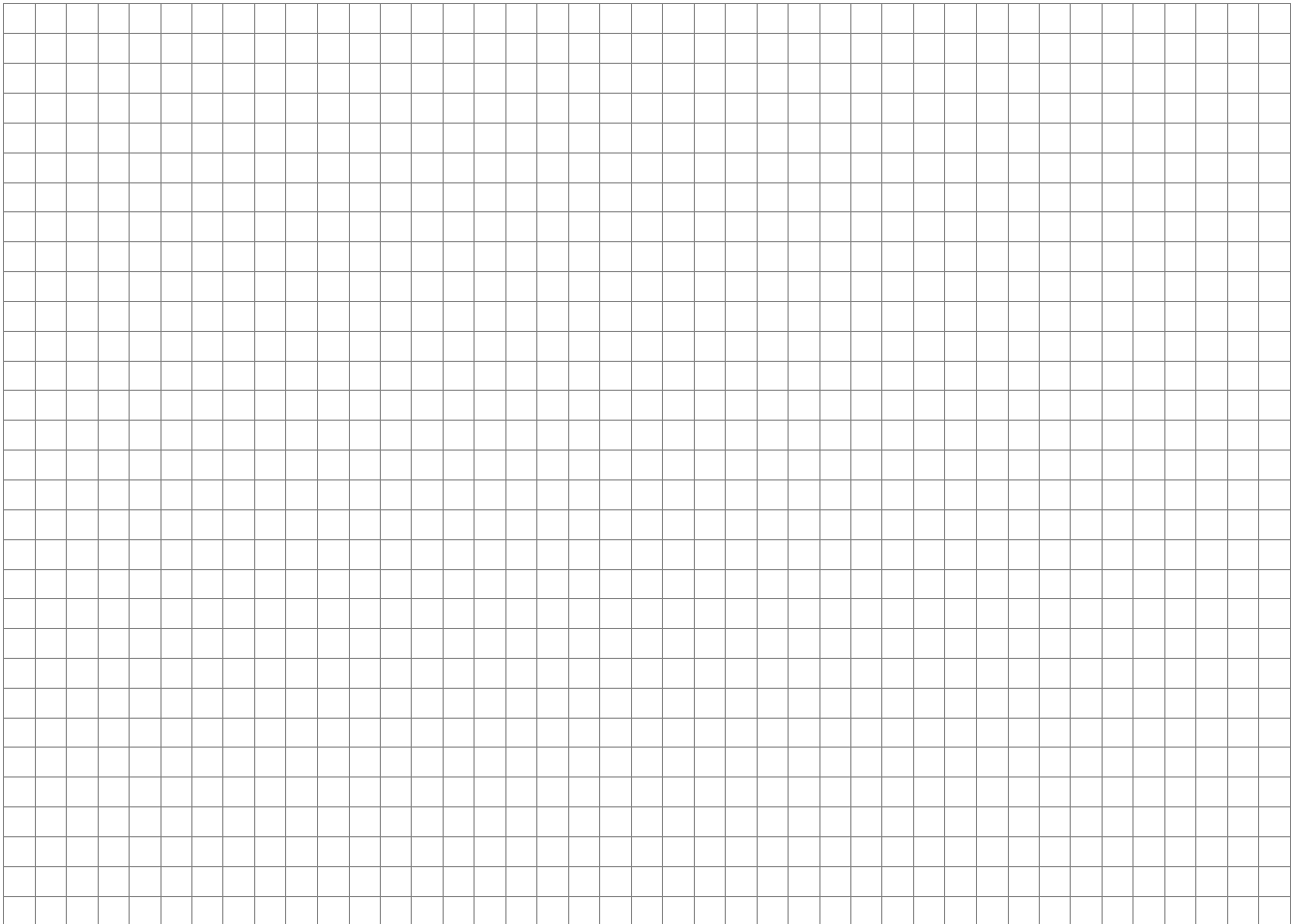
Vorlage mit Materialisierung

Ausführungsangaben

Sämtliche wasserberührten Wände Schalung Typ 4 – restliche Schalung Typ 2.

Bewehrungsüberdeckungen: Aussen 40mm
 Innen 30mm.

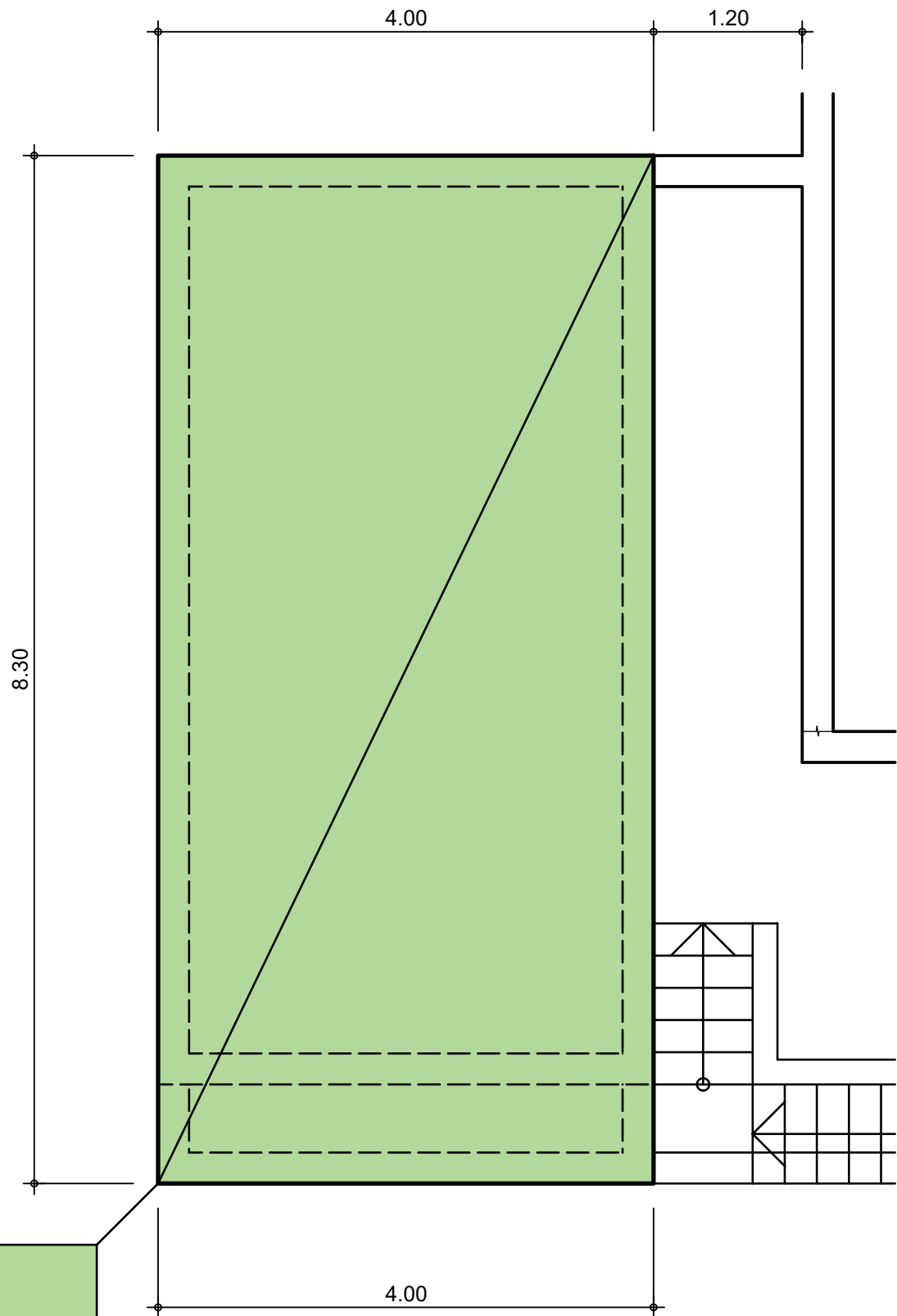
Die Bewehrungslisten sind mit Gewichtszusammenstellung von Hand zu erstellen.



Massenauszug und Kostenschätzung

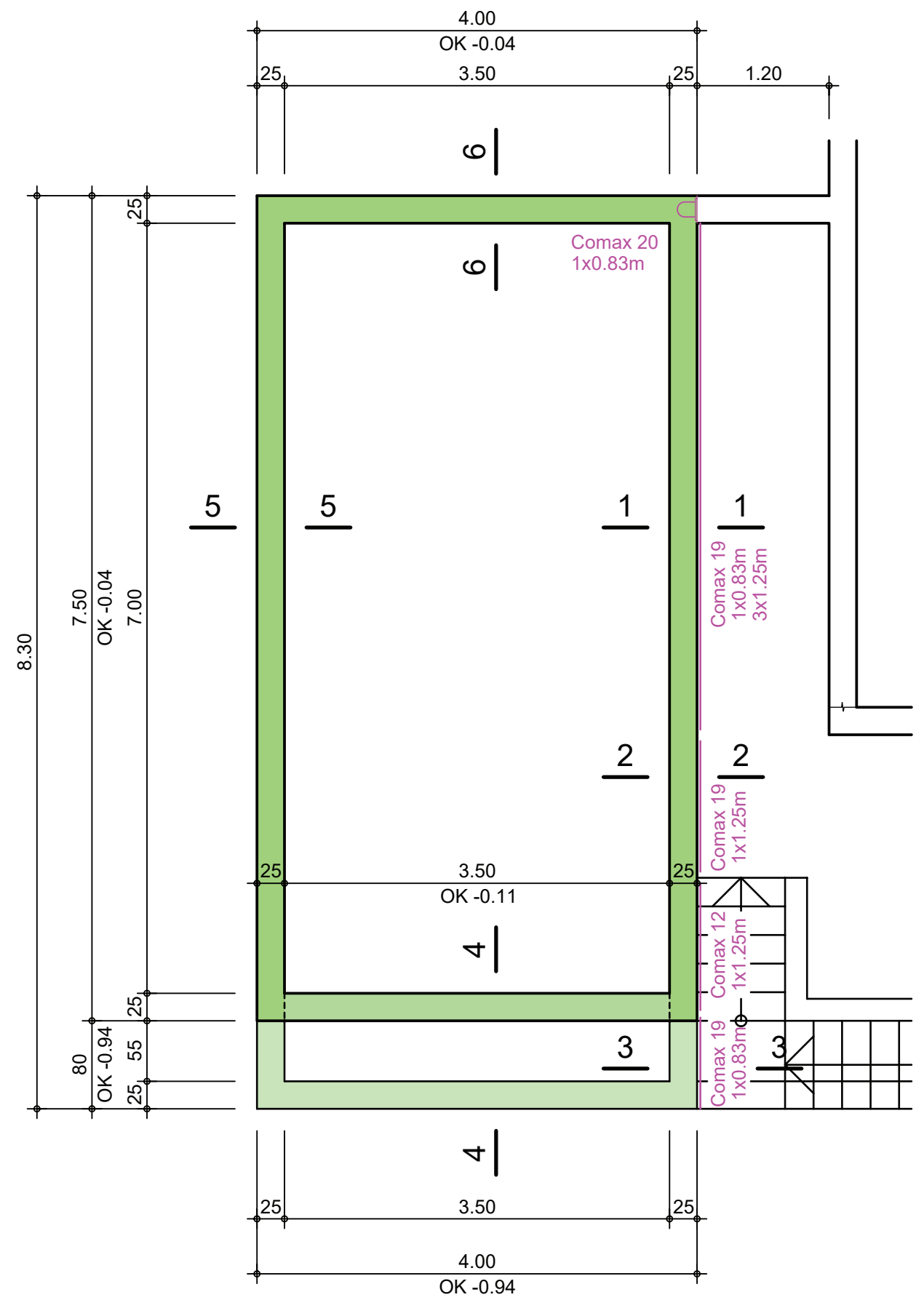
	Einheit	Menge	E` preis	Total
Stirnschalung Bodenplatte Typ1	m ²	_____	62.50	_____
Schalung Wände Typ 2, h = 0.51 bis 1.00 m	m ²	_____	45.00	_____
Schalung Wände Typ 4, h = 0.51 bis 1.00 m	m ²	_____	65.00	_____
Schalung Wände Typ 2, h = 1.01 bis 1.50 m	m ²	_____	40.00	_____
Schalung Wände Typ 4, h = 1.01 bis 1.50 m	m ²	_____	60.00	_____
Magerbeton 5 cm	m ²	_____	12.00	_____
Beton für Bodenplatten	m ³	_____	180.00	_____
Beton für Wände, d = 21 bis 25 / h = 0.51 bis 1.00 m	m ³	_____	250.00	_____
Beton für Wände, d = 21 bis 25 / h = 1.01 bis 1.50 m	m ³	_____	220.00	_____
Abtalschieren Bodenplatte mit Mörtelbeigabe	m ²	_____	9.50	_____
Abtalschieren M` Krone d = 25 cm mit Mörtelbeigabe	m ¹	_____	6.00	_____
Bewehrung Fix und Lagerlängen	kg	_____	2.20	_____
Bewehrung bearbeitet	kg	_____	2.50	_____
Anzahl Positionen	St	_____	4.00	_____
Kleinmengenzuschlag bei Listen unter 2 to	St	_____	40.00	_____
Total Beton und Stahlbetonarbeiten Pool				=====

Grundriss 1:50 Bodenplatte Pool

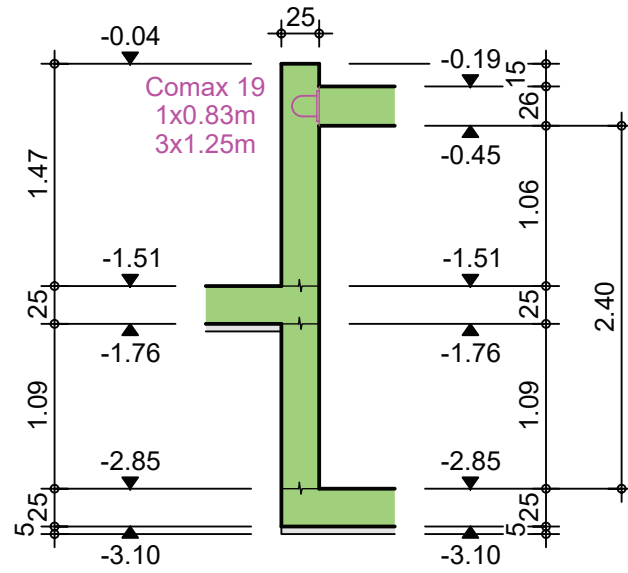


Bodenplatte Pool
 d = 25cm
 UK = -1.76 OK = -1.51
 5cm Magerbeton UK = -1.81

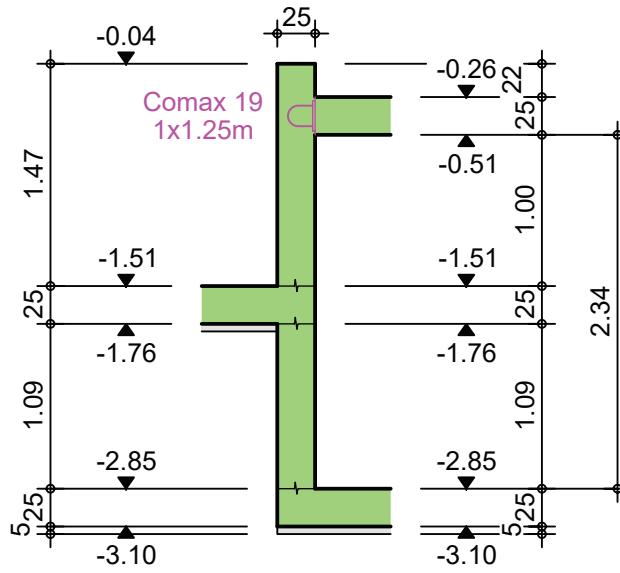
Grundriss 1:50 Wände Pool



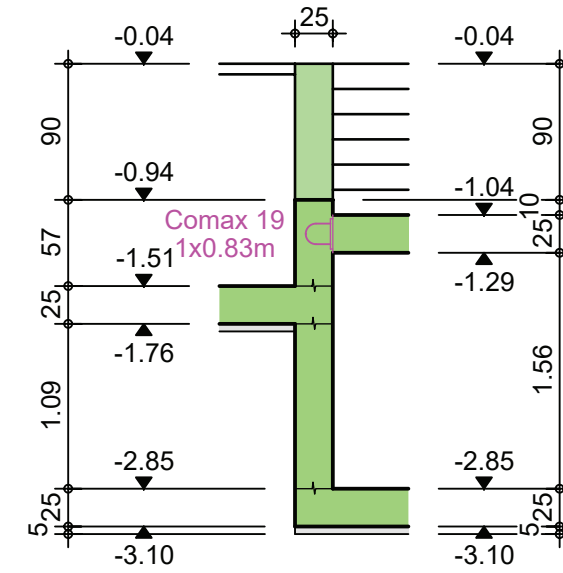
Schnitt 1-1



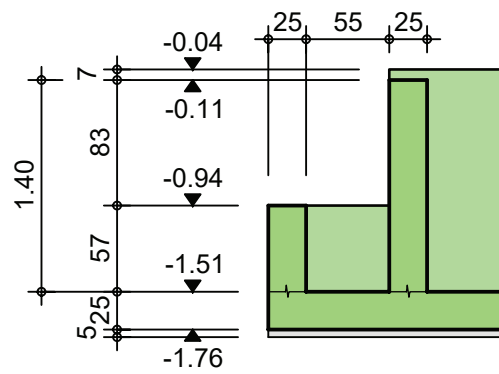
Schnitt 2-2



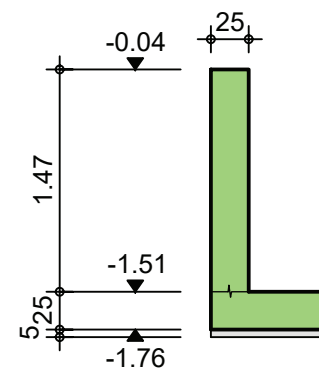
Schnitt 3-3



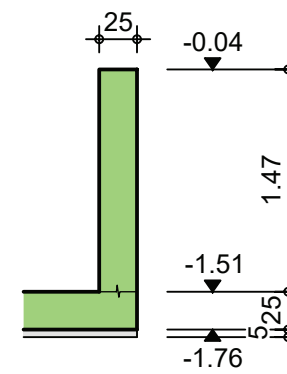
Schnitt 4-4



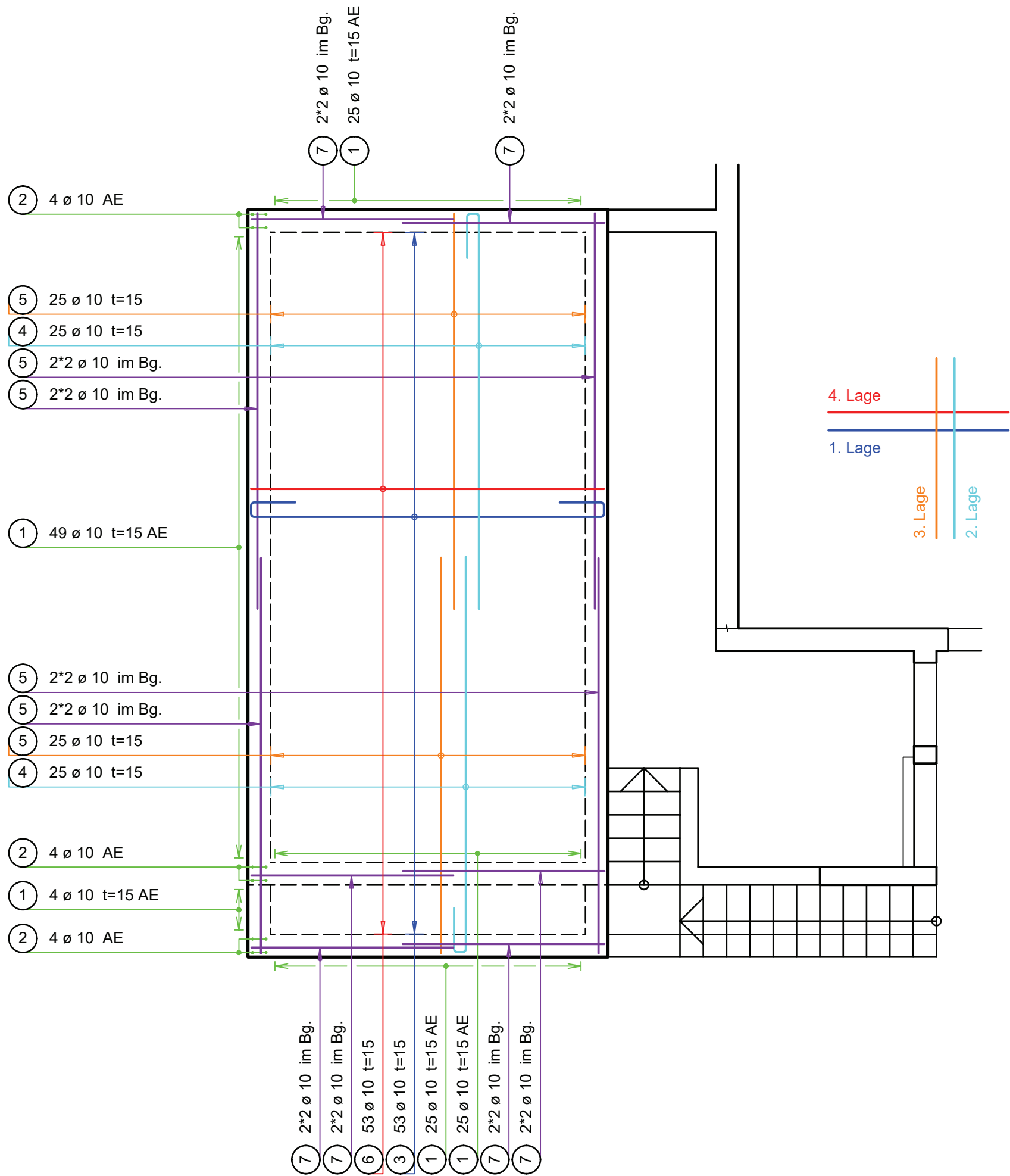
Schnitt 5-5



Schnitt 6-6

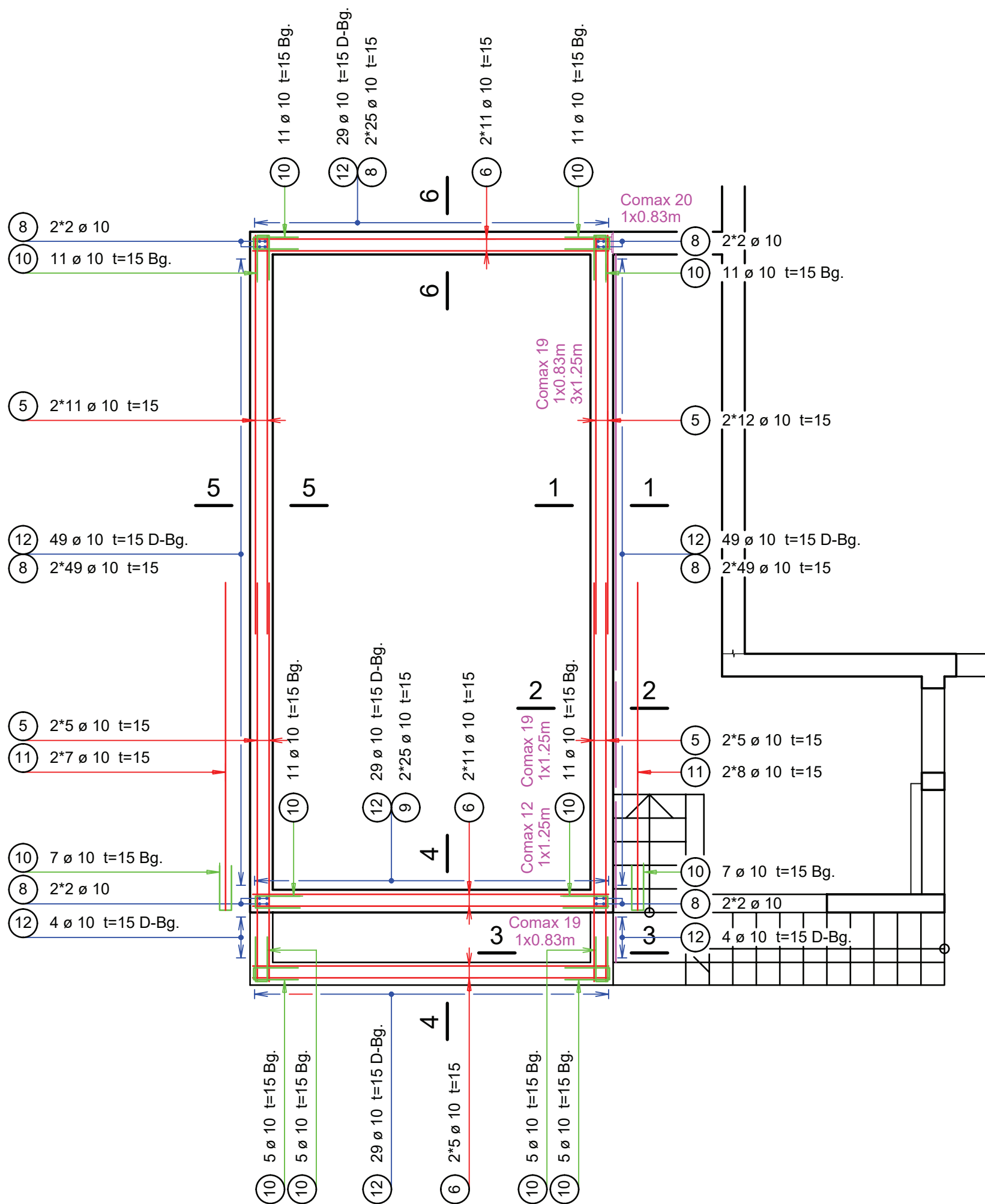


Grundriss 1:50
Bodenplatte Pool

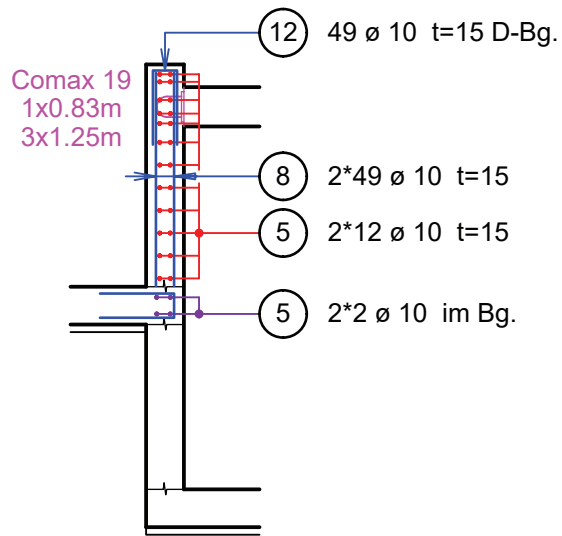


Grundriss 1:50

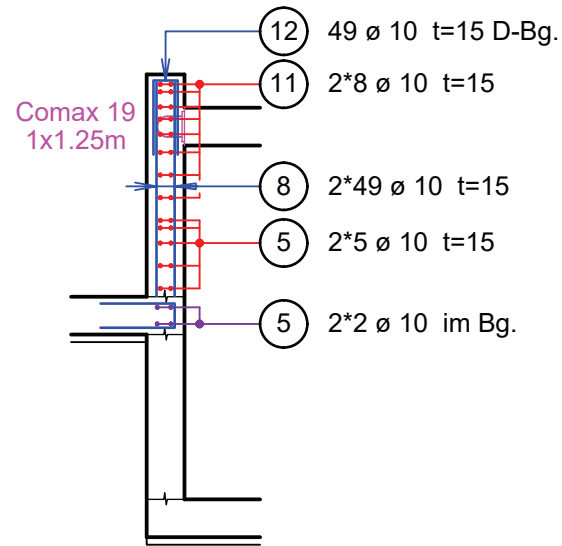
Wände Pool



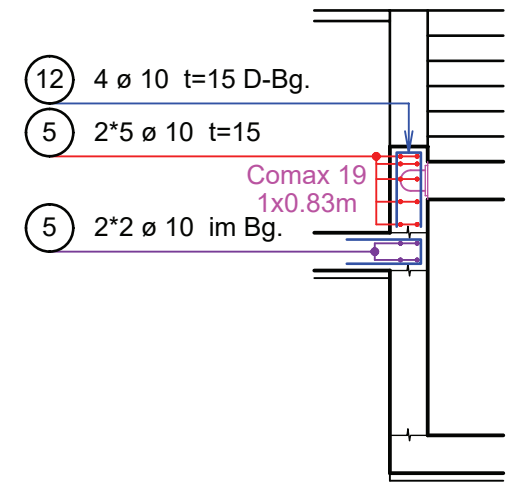
Schnitt 1-1



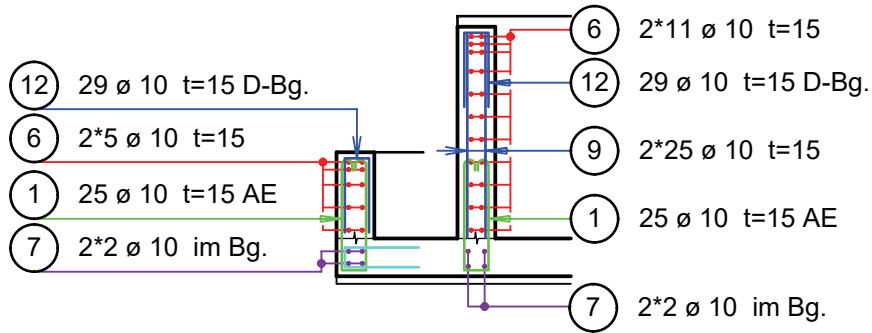
Schnitt 2-2



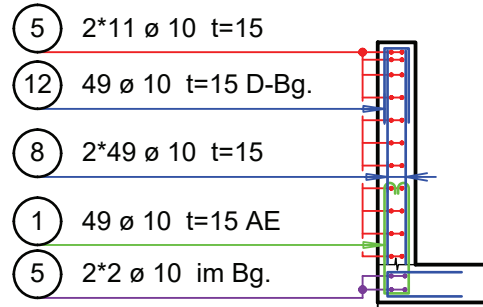
Schnitt 3-3



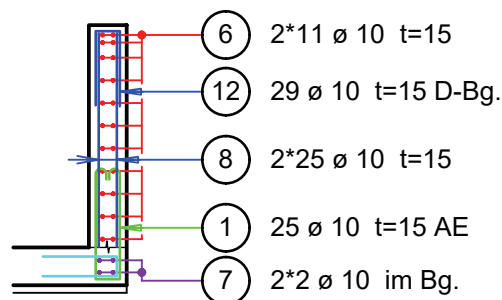
Schnitt 4-4



Schnitt 5-5



Schnitt 6-6



**STAHL
B500B**

ZUSAMMENFASSUNG DER BETONSTAHLLISTE							
ø [mm]	FIX- UND LAGERLÄNGEN			ø [mm]	BEARBEITET		
	Länge [m]	Gewicht [kg]	[kg/m]		Länge [m]	Gewicht [kg]	
6			0.222	6			
8			0.395	8			
10			0.617	10			
12			0.888	12			
14			1.210	14			
16			1.580	16			
18			2.000	18			
20			2.470	20			
22			2.980	22			
26			4.170	26			
30			5.550	30			
34			7.130	34			
40			9.870	40			
TOTAL FIX- UND LAGERLÄNGEN				kg	TOTAL BEARBEITET		kg
ANZAHL POSITIONEN (OHNE LAGERLÄNGEN)					GESAMTTOTAL		kg

Distanzkörbe (DK) und Stellbügel (StB) Bewehrungs-Fertigprodukte (BeP)						
DK/StB BeP	Fabrikat/Typ	Stück	Höhe [cm]	Gesamt Länge [m]	Fuss (DK) mit	Bemerkungen

Teil 03

Bodenplatte + Wände Pool, Liste

2/2

Berufsbildungszentrum Olten

Abteilung für Bauwesen

**STAHL
B500B**

POS.	STÜCK- ZAHL	∅ mm	ABGEW. LÄNGE	TOTAL LÄNGE	FORM(AUSSENMASSE IN cm) OHNE BESONDERE ANGABEN WERDEN DIE BETONSTÄHLE NACH SIA-NORM 262 ABGEBOKEN	BEMERKUNGEN

Berechnungsblatt

