

Semesterprüfung Planung

Name / Vorname:	Datum:	März 2016
Erreichte Punkte:	Note:	Klassen Ø

Bildungsgang:	Zeichner Fachrichtung Ingenieurbau	Fach:	Planung
Klasse:		Prüfungsdauer:	70'
Lehrperson:	Cantamessi Reto	Max. Punkte:	30
Thema:	Allgemein		
Hilfsmittel:	Formelsammlung ohne Berechnungsbeispiele, Taschenrechner netzunabhängig Die Hilfsmittel dürfen <u>nicht</u> ausgetauscht werden.		
Bearbeitungsvorschriften:	Die Prüfung ist als Einzelarbeit zu schreiben		
	Prüfungsniveau/Lernziele/Kompetenzstufen: <input checked="" type="checkbox"/> K1 Wissen (So wie gelernt wiedergeben) <input type="checkbox"/> K2 Verständnis (Erklären warum..) <input checked="" type="checkbox"/> K3 Anwendung (Situatives Übertragen) <input type="checkbox"/> K4 Analyse (Prinzip/Struktur aufzeigen) <input type="checkbox"/> K5 Synthese (Ergänzen, verbessern, kreativ) <input type="checkbox"/> K6 Beurteilen (Ganzheitliche Bewertung)		
Beilagen / Bemerkungen:	Alle Berechnungen sind sauber und nachvollziehbar darzustellen. Resultate <u>ohne</u> Lösungswege werden nicht bewertet.		
Visum Lehrbetrieb:			
Datum:	Stempel/Unterschrift:		

Punkte

Aufgabe 1:

Nennen Sie vier verschiedene Baugrubenabschlusskonstruktionen (tiefe Baugruben) die zur Sicherheit der umliegenden Bauten und der Arbeiter erstellt werden müssen:

2

Aufgabe 2:

Welche drei Gegebenheiten begünstigen den Pilzbefall einer Holzkonstruktion?

3

Aufgabe 3:

Nenne 4 wichtige Vorteile von Plattenbalken!

4

Aufgabe 4:

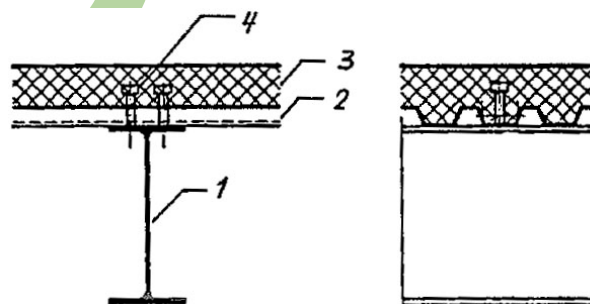
Welche vier Faktoren müssen bekannt sein, damit die anfallende Regenwassermenge für ein Kanalisationssystem bestimmt werden kann?

4

- a) _____ b) _____
- c) _____ d) _____

Aufgabe 5:

Benennen Sie die Bauteile und deren Aufgaben in der abgebildeten Blechverbunddecke.



4

Bauteil:

- 1 _____
- 2 _____
- 3 _____
- 4 _____

Aufgabe:

- _____
- _____
- _____
- _____

Aufgabe 6:

Beschreiben Sie das Herstellungsverfahren in 4 Schritten für eine geschlossene Pfahlwand.

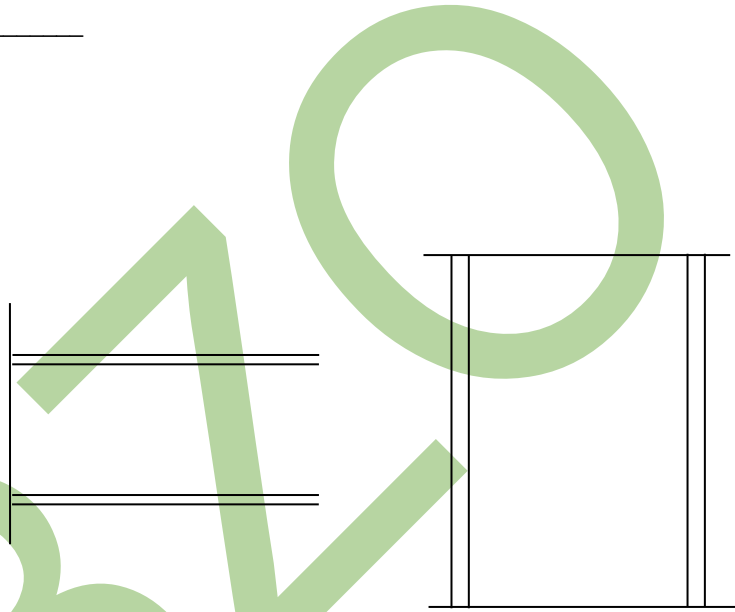
Machen Sie zusätzlich zu ihrer Beschreibung eine entsprechende und klärende Skizze,

- 1 _____
- 2 _____
- 3 _____
- 4 _____

4

Aufgabe 7:

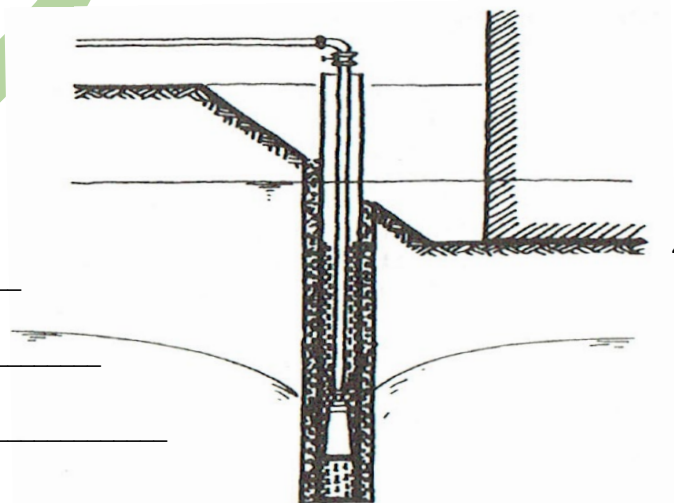
Zeichnen Sie schematische ein biegesteifer
 Stützen- Trägeranschluss und
 bezeichnen Sie alle relevanten Trägerdetails
 wie:
 Kopfplatte, Schraubenbild, Aussteifungsbleche
 und Schweissnähte



5

Aufgabe 8:

Beschreiben Sie das abgebildete
 System der geschlossenen
 Wasserhaltung und nennen Sie zusätzlich die
 geeignete Bodenart. Nehmen Sie auch Bezug zu den
 Folgen des Grundwasserspiegels.



4

- _____
- _____
- _____
- _____

Σ 30